

Kỹ năng đặc định loại 1
Tài liệu đào tạo
Kỳ thi đo lường kỹ năng ngành dịch vụ ăn
[Quản lý vệ sinh]

Phiên bản 1 (bản sửa đổi ngày 15 tháng 4 năm 2021)

Hiệp hội Dịch vụ Thực phẩm Nhật Bản

<Mở đầu>

Tài liệu đào tạo Kỳ thi đo lường kỹ năng ngành dịch vụ ăn uống là tài liệu giới thiệu về kiến thức, kỹ năng cơ bản cần thiết để làm việc trong ngành dịch vụ ăn uống (cửa hàng ăn uống, v.v...) với tư cách là Kỹ năng đặc định loại 1. Ngoài ra, tiếng Nhật được sử dụng trong tài liệu này cũng là tiếng Nhật cơ bản cần thiết để làm việc trong ngành dịch vụ ăn uống (cửa hàng ăn uống, v.v...).

Kỳ thi kỹ năng để lấy tư cách lưu trú là Kỹ năng đặc định loại 1 lấy cấu trúc từ 3 môn học.

- | | | |
|--|-------|-------------------------------|
| a. Quy tắc về quản lý vệ sinh | • • • | [Quản lý vệ sinh] |
| b. Quy tắc chủ yếu về nghiệp vụ chế biến | • • • | [Chế biến thức ăn và đồ uống] |
| c. Quy tắc chủ yếu về nghiệp vụ dịch vụ tiếp khách | • • • | [Tổng quan về tiếp khách] |

Và tài liệu đào tạo này cũng đang được cấu trúc theo 3 môn học này.

Tài liệu này giới thiệu về “Quản lý vệ sinh”, là tài liệu liên quan đến kiến thức quản lý vệ sinh cần thiết để làm việc trong ngành dịch vụ ăn uống (cửa hàng ăn uống, v.v...). Trong tài liệu này, các kiến thức, v.v... cơ bản cần thiết cho nghiệp vụ sẽ được giới thiệu lần lượt, nhưng tùy theo nội dung mà một số trường hợp sẽ khác với quy tắc tại nơi làm việc khi làm việc thực tế, v.v... Về mặt quan điểm cơ bản là giống nhau, nhưng tùy theo nơi làm việc mà có cách làm khác nhau. Trong trường hợp đó, hãy làm theo các quy tắc của nơi làm việc.

Mục lục

1. Kiến thức về quản lý vệ sinh cơ bản

- (1) Kiến thức cơ bản về ngộ độc thực phẩm
- (2) 3 nguyên tắc phòng tránh ngộ độc thực phẩm
- (3) Vi khuẩn và virus điển hình gây ngộ độc thực phẩm

2. Kiến thức về quản lý vệ sinh chung

- (1) Kiểm tra việc tiếp nhận nguyên liệu
- (2) Kiểm tra nhiệt độ của tủ lạnh/tủ đông lạnh
- (3) Phòng ngừa ô nhiễm chéo và ô nhiễm thứ cấp
- (4) Tẩy rửa/khử trùng/sát khuẩn các dụng cụ chế biến thức ăn, v.v...
- (5) Tẩy rửa/khử trùng nhà vệ sinh
- (6) Quản lý sức khỏe của nhân viên/mặc quần áo làm việc sạch sẽ, v.v...
- (7) Thực hiện việc vệ sinh tay sạch sẽ
- (8) Quản lý dọn dẹp vệ sinh (nhà bếp) và xử lý chất thải

3. Kiến thức về quản lý vệ sinh áp dụng quan điểm HACCP (Điểm quản lý trọng yếu)

- (1) Khái niệm quản lý vệ sinh áp dụng quan điểm HACCP
- (2) Điểm quản lý trọng yếu
- (3) Nhóm 1: Phương pháp quản lý “Món ăn không làm nóng”
- (4) Nhóm 2: Phương pháp quản lý “Món ăn làm nóng”
- (5) Nhóm 3: Phương pháp quản lý “Món ăn làm nóng và làm mát nhiều lần”
- (6) Những điểm quản lý trọng yếu khác
- (7) Ghi chép về quản lý vệ sinh

4. Tài liệu tham khảo

1. Kiến thức về quản lý vệ sinh cơ bản

(1) Kiến thức cơ bản về ngộ độc thực phẩm

① Những nguyên nhân chính gây ngộ độc thực phẩm trong các cửa hàng ăn uống

Phần lớn các trường hợp ngộ độc thực phẩm xảy ra là do thiếu sót trong quản lý vệ sinh như dưới đây.

- a. Không tuân theo quy tắc quản lý vệ sinh trong vai trò là một đầu bếp, như tình trạng sức khỏe không tốt, không rửa tay, v.v...
- b. Nguyên liệu nhập từ nhà cung cấp không được quản lý vệ sinh đầy đủ
- c. Chưa nấu chín thức ăn
- d. Quản lý nhiệt độ của thực phẩm chưa triệt để, v.v...

Do những nguyên nhân này, vi khuẩn và virus sẽ bám vào thức ăn, gây tổn hại đến sức khỏe của người đã ăn phải thức ăn đó, chẳng hạn như nôn mửa và tiêu chảy, v.v... Ngoài ra, khi có sự thiếu sót trong quản lý vệ sinh, ngoài vi khuẩn và virus, những vật không được phép lẫn vào thực phẩm cũng có thể xâm nhập vào. Ví dụ như chất tẩy rửa, thuốc trừ sâu, thủy tinh, mảnh kim loại, v.v...

② Phân loại ngộ độc thực phẩm

Ngộ độc thực phẩm có các loại sau đây: Để ngăn ngừa ngộ độc thực phẩm, cần ứng phó phù hợp với từng đặc điểm. Trên 90% trường hợp ngộ độc thực phẩm là do vi khuẩn và virus gây ra nên điều quan trọng là phải hiểu rõ các biện pháp xử lý vấn đề này.

Phân loại	Tác nhân gây bệnh chính	Biện pháp ứng phó chính
Ngộ độc thực phẩm do vi khuẩn	Khuẩn E. coli gây xuất huyết đường ruột (O157, v.v...)	Không để vi khuẩn bám vào
	Khuẩn Salmonella	Không để vi khuẩn phát triển
	Tụ cầu vàng	Tiêu diệt vi khuẩn
Ngộ độc thực phẩm do virus	Norovirus	Không để virus bám vào
	Virus viêm gan E, v.v...	Tiêu diệt virus Không để virus xâm nhập Không để virus lây lan rộng
Ngộ độc thực phẩm do hoá chất	Chất tẩy rửa, thuốc trừ sâu, hoá chất nông nghiệp, v.v...	Không để chất hoá học bám vào
Ngộ độc thực phẩm do ký sinh trùng	Giun Anisakis, giun tròn, v.v...	Không để ký sinh trùng bám vào Tiêu diệt ký sinh trùng

(2) 3 nguyên tắc phòng tránh ngộ độc thực phẩm

Ngộ độc thực phẩm xảy ra do ăn phải thực phẩm có nhiễm vi khuẩn hoặc virus gây hại cho con người.

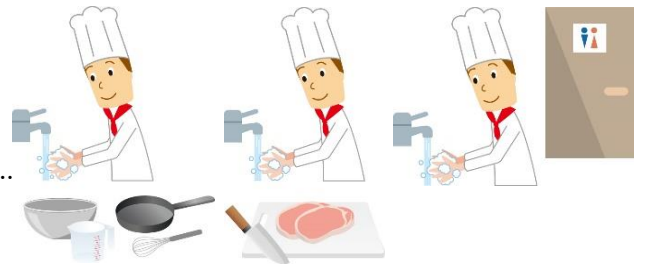
Để ngăn ngừa ngộ độc thực phẩm do vi khuẩn, cần ghi nhớ 3 nguyên tắc phòng ngừa ngộ độc thực phẩm được nêu dưới đây.



① Không để bám vào

Có rất nhiều loại vi khuẩn bám trên tay. Để vi khuẩn và virus gây hại cho người không bám vào thực phẩm, cần phải rửa sạch tay trong những trường hợp dưới đây.

- Trước khi bắt đầu nấu ăn
- Trước và sau khi xử lý trứng, thịt và cá sống, v.v...
- Sau khi đi vệ sinh, xì mũi trong lúc nấu ăn, v.v...



Ngoài ra, trên thớt và dao đã cắt thịt hoặc cá tươi sống cũng có rất nhiều vi khuẩn gây hại cho người. Do đó, hãy sử dụng tách biệt dao và thớt dùng để cắt thực phẩm tươi sống với dao và thớt dùng để cắt thực phẩm không cần nấu chín trước khi ăn. Trường hợp sử dụng chung dao hoặc thớt, hãy rửa sạch và khử trùng mỗi khi sử dụng.



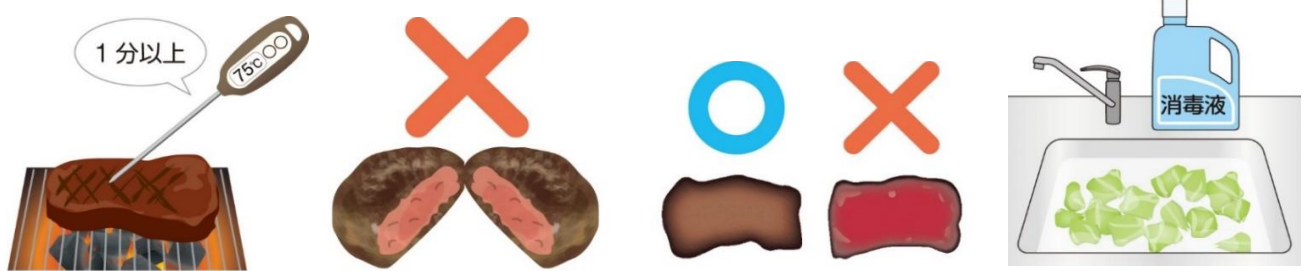
② Không để phát triển

Phần lớn các vi khuẩn đều phát triển nhiều khi nhiệt độ và độ ẩm tăng cao. Phát triển chậm khi ở nhiệt độ từ 10°C trở xuống. Không phát triển khi ở nhiệt độ từ -15°C trở xuống. Do đó, việc bảo quản thực phẩm ở mức từ 10°C trở xuống là rất quan trọng. Tuy nhiên, do vi khuẩn vẫn sẽ phát triển chậm ở nhiệt độ từ 10°C trở xuống nên việc sử dụng trong thời hạn quy định cũng rất quan trọng.



③ Tiêu diệt

Hầu như các vi khuẩn và virus gây hại cho người đều có thể bị tiêu diệt (giết) bằng cách gia nhiệt. Trong thịt, cá, rau sống có thể có các vi khuẩn gây hại cho người, vì vậy chỉ cần nấu chín là bạn có thể yên tâm khi ăn. Đặc biệt là sò (hải sản), thịt, v.v..., việc làm nóng ở nhiệt độ trung tâm 75°C từ 1 phút trở lên là rất quan trọng. Trường hợp không nấu chín (salad, v.v...) phải khử trùng nếu cần thiết (để diệt vi khuẩn).



(3) Vi khuẩn và virus điển hình gây ngộ độc thực phẩm

① Khuẩn E. coli gây xuất huyết đường ruột (O157, O111, v.v...)

Là một loại khuẩn E.coli gây bệnh có trong ruột của bò và heo, v.v... Có chất độc mạnh gây đau bụng và tiêu chảy dạng nước, tiêu chảy ra máu, v.v... Do chúng bám trong thịt heo, bò, v.v..., nên sẽ bị ngộ độc thực phẩm nếu ăn thịt sống. Ngoài ra, nếu không nấu kỹ cũng sẽ bị ngộ độc thực phẩm.



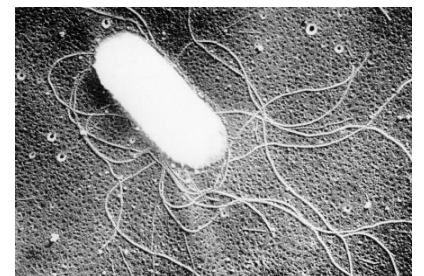
② Khuẩn Campylobacter

Là vi khuẩn có trong ruột của heo, bò, gà, v.v... Nếu ăn sống thịt nhiễm khuẩn này, bạn sẽ bị ngộ độc thực phẩm. Ngoài ra, nếu không nấu kỹ cũng sẽ bị ngộ độc thực phẩm.



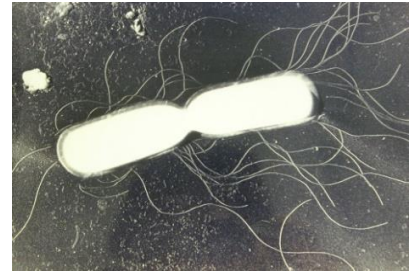
③ Khuẩn Salmonella

Là vi khuẩn có trong ruột của heo, bò, gà, v.v... Vi khuẩn này cũng có thể có ở cả trứng gà. Nếu ăn sống thịt nhiễm khuẩn, nấu chưa kỹ thì sẽ bị ngộ độc thực phẩm.



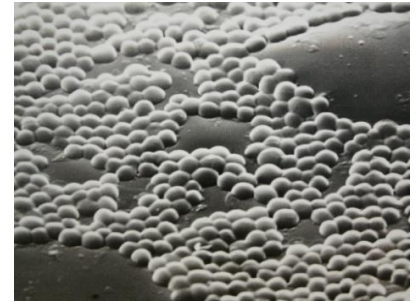
④ Khuẩn Bacillus cereus

Là vi khuẩn phân bố rộng trong tự nhiên như trong đất, sông hồ, v.v... Các loại ngũ cốc (bao gồm cả gạo) để bám đất, đậu và gia vị, v.v... là nguồn lây nhiễm chính. Nếu không quản lý vệ sinh đúng cách, bạn có thể bị ngộ độc thực phẩm vì cơm chiên hoặc mì spaghetti, v.v...



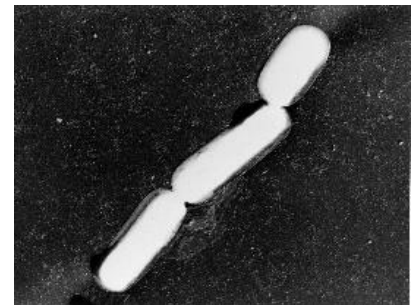
⑤ Tụ cầu vàng

Là vi khuẩn sống trong da, cổ họng và miệng vết thương của con người. Đặc biệt, nếu tay hoặc ngón tay của người nấu ăn có vết thương sẽ có khả năng gây ô nhiễm thực phẩm cao.



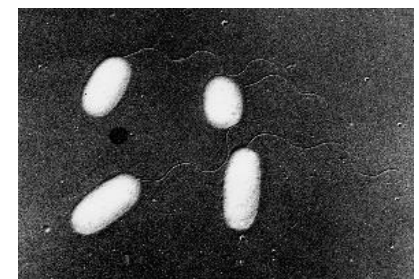
⑥ Khuẩn Clostridium perfringens

Là vi khuẩn sinh sống nhiều trong đất, đường ruột của động vật và con người, v.v... Vi khuẩn này có đặc trưng là tăng trưởng và tạo bào tử ở môi trường không có oxy. Cà ri, các món ăn ninh hầm có thể trở thành thực phẩm gây bệnh. Việc nhanh chóng làm nguội các món ăn đã nấu chín là rất quan trọng.



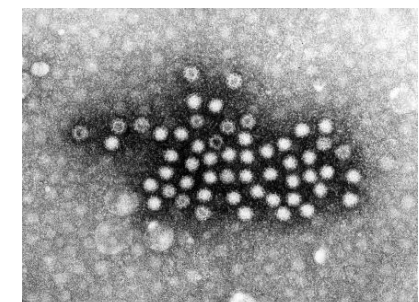
⑦ Khuẩn Vibrio parahaemolyticus

Là vi khuẩn sinh sống trong bùn biển và nước biển, v.v... Khi nhiệt độ của nước biển vào mùa hè tăng lên, vi khuẩn bắt đầu hoạt động mạnh hơn và bám vào các loại thủy hải sản. Nếu ăn sống cá bị nhiễm vi khuẩn này, bạn sẽ bị ngộ độc thực phẩm. Việc rửa sạch thủy hải sản bằng nước ngọt và nấu chín là rất quan trọng.



⑧ Norovirus

Nếu ăn sò (hải sản) bị nhiễm Norovirus chưa được nấu chín sẽ bị ngộ độc thực phẩm. Ngoài ra, Norovirus còn bám cả ở phân và chất nôn, nên việc rửa sạch tay sau khi đi vệ sinh cũng rất quan trọng.



2. Kiến thức về quản lý vệ sinh chung

(1) Kiểm tra việc tiếp nhận nguyên liệu

Đối với các nguyên liệu sau đây, có khả năng sẽ gia tăng các vi khuẩn, v.v... gây hại cho người.

- a. Nguyên liệu bị hư thối
- b. Thực phẩm có bao bì bị rách
- c. Thực phẩm quá hạn sử dụng
- d. Thực phẩm không bảo quản đúng cách, v.v...

Do đó, phải thực hiện kiểm tra tiếp nhận nguyên liệu chặt chẽ bằng các phương pháp sau đây.

- ① Khi nguyên liệu đến, kiểm tra xem các mặt hàng đã đặt có khớp với hàng được giao hay không, chẳng hạn như mặt hàng, số lượng, v.v...
- ② Ngoài ra, phải kiểm tra về hình dạng bên ngoài, mùi, tình trạng đóng gói, thông tin hiển thị (ngày hết hạn, thời hạn sử dụng, phương pháp bảo quản), v.v...
- ③ Nếu có thể, kiểm tra luôn cả nhiệt độ các mặt hàng được làm lạnh/đông lạnh (sử dụng nhiệt kế hồng ngoại) Ngoài ra, đối với sản phẩm được làm lạnh/đông lạnh, nên rút ngắn thời gian để ở nhiệt độ phòng càng ngắn càng tốt.
- ④ Nếu có bất kỳ vấn đề gì xảy ra, hãy trả lại hàng, v.v... theo phương pháp đã được quy định.
- ⑤ Hãy ghi chép việc này vào nhật ký.

* Histamin

Trong các loại cá thịt đỏ đã giảm độ tươi và các sản phẩm chế biến của nó có thể có chứa chất gọi là Histamin. Nếu ăn phải thực phẩm có Histamin sẽ gây ra ngộ độc thực phẩm có biểu hiện dị ứng. Histamin tăng mạnh khi điều kiện bảo quản kém, vì vậy việc nhanh chóng làm lạnh hoặc đông lạnh thực phẩm được giao là rất quan trọng.

(2) Kiểm tra nhiệt độ của tủ lạnh/tủ đông lạnh

Việc quản lý nhiệt độ của thực phẩm và nguyên liệu là rất quan trọng.

Nếu kiểm soát nhiệt độ tủ lạnh/tủ đông kém, vi khuẩn gây hại cho người sẽ tăng trưởng. Hơn nữa, chất lượng của nguyên liệu và thực phẩm cũng có khả năng bị suy giảm. Do đó, phải thực hiện kiểm tra chặt chẽ nhiệt độ của tủ lạnh/tủ đông theo phương pháp dưới đây.



① Kiểm tra nhiệt kế đo nhiệt độ trong tủ lạnh/tủ đông. Nếu chưa gắn nhiệt kế, hãy cài đặt nhiệt kế. Nếu sử dụng loại có thể nhìn thấy nhiệt độ từ bên ngoài sẽ thuận tiện hơn. Quy định sẵn từng nhiệt độ tiêu chuẩn kiểm soát cho tủ lạnh/tủ đông.

Ví dụ) Tủ lạnh từ 10°C trở xuống, tủ đông từ -15°C trở xuống

② Quy định trước thời gian kiểm tra nhiệt độ (như trước khi bắt đầu công việc) và kiểm tra nhiệt độ hàng ngày. Ngoài ra, kiểm tra cả thời hạn (ngày hết hạn, hạn sử dụng) của nguyên liệu và thực phẩm đang bảo quản. Hãy sử dụng nguyên liệu và thực phẩm đang được bảo quản đúng thời hạn.

③ Nếu có bất kỳ vấn đề gì xảy ra, hãy xử lý theo phương pháp quy định.

Ví dụ) Báo cáo cho người phụ trách, v.v...

④ Hãy ghi chép việc này vào nhật ký.

(3) Phòng ngừa ô nhiễm chéo và ô nhiễm thứ cấp

Ô nhiễm chéo, ô nhiễm thứ cấp là tình trạng vi khuẩn có trong thịt sống và hải sản sống bám vào nguyên liệu và thực phẩm khác. Có khả năng xảy ra ô nhiễm chéo, ô nhiễm thứ cấp trong quá trình bảo quản nguyên liệu và thực phẩm hoặc trong khi nấu ăn. Vì vậy, cần xử lý theo các phương pháp dưới đây.

① Đối với các nguyên liệu như thịt sống và hải sản sống phải bỏ vào đồ đựng có nắp đậy. Bảo quản ở tầng thấp nhất của tủ lạnh (để tránh hơi nước từ thịt sống và thủy hải sản sống bám vào nguyên liệu đặt ở phía dưới). Hãy quy định nơi bảo quản cho từng loại nguyên liệu và thực phẩm trong tủ lạnh. Ngoài ra, hãy tách biệt các dụng cụ chế biến thức ăn như thớt, dao theo từng loại như cá, thịt, v.v..., sau khi sử dụng xong phải tẩy rửa, khử khuẩn kỹ.



② Hãy quy định trước thời gian và thực hiện kiểm tra định kỳ tình trạng bảo quản trong tủ lạnh. Ngoài ra, hãy kiểm tra định kỳ tương tự đối với cách sử dụng/ vệ sinh dụng cụ chế biến thức ăn.

③ Nếu có bất kỳ vấn đề gì xảy ra, hãy xử lý theo phương pháp quy định.

Ví dụ) Trường hợp thớt và dao, v.v... bám bẩn, hãy rửa sạch lại và khử trùng.

④ Hãy ghi chép việc này vào nhật ký.

(4) Tẩy rửa/khử trùng/sát khuẩn các dụng cụ chế biến thức ăn, v.v...

Nếu vẫn còn chất bẩn bám trên dụng cụ chế biến thức ăn, v.v... thì các nguyên liệu và thực phẩm khác có thể sẽ bị nhiễm bẩn và bị vi khuẩn bám vào. Vì vậy, cần xử lý theo các phương pháp dưới đây.

① Dụng cụ chế biến thức ăn phải phân loại sử dụng riêng cho cá, thịt, v.v... Ngay sau khi sử dụng, hãy rửa kỹ và sát trùng theo đúng trình tự ở ⑤

② Hãy kiểm tra việc vệ sinh dụng cụ chế biến thức ăn theo tần suất đã được quy định.

③ Nếu có bất kỳ vấn đề gì xảy ra, hãy xử lý theo phương pháp quy định.

Ví dụ) Trường hợp vết bẩn vẫn còn, hãy rửa sạch lại và khử trùng trước khi sử dụng, v.v...

④ Hãy ghi chép việc này vào nhật ký.

⑤ Trình tự làm sạch, v.v...

• Thớt, dao, xẻng lật, v.v...

a. Rửa sạch bằng nước máy, loại bỏ các vết bẩn có thể thấy được.

b. Cho chất tẩy rửa vào miếng bọt biển, tạo bọt và rửa thật kỹ.

c. Xả sạch chất tẩy rửa bằng nước máy thật kỹ.

d. Khử trùng bằng nước nóng, chất diệt khuẩn gốc clo, hoặc cồn 70%, v.v...

e. Để thật khô, bảo quản ở nơi sạch sẽ.

• Khăn lau chén bát, khăn lau tay, v.v...

a. Giặt sạch bằng nước máy.

b. Cho chất tẩy rửa vào, tạo bọt và giặt thật kỹ.

c. Xả sạch chất tẩy rửa bằng nước máy thật kỹ.

d. Nếu có thể, hãy khử trùng bằng nước đun sôi từ 5 phút trở lên, hoặc khử trùng bằng chất diệt khuẩn có gốc clo.

e. Phơi khô và bảo quản ở nơi sạch sẽ.

* Đối với việc quản lý chất tẩy rửa/dược phẩm dùng trong nhà bếp

Cần phải quản lý đúng cách các chất tẩy rửa/dược phẩm sử dụng trong nhà bếp. Nếu không quản lý chặt chẽ, có nguy cơ bạn sẽ sử dụng nhầm chất tẩy rửa/dược phẩm cho thực phẩm. Trong trường hợp chuyển chất tẩy rửa/dược phẩm sang đồ đựng khác, hãy sử dụng đồ đựng chuyên dụng. Ngoài ra, hãy biểu thị nội dung chính xác và dễ hiểu. Thêm vào đó, hãy bảo quản ở đúng nơi quy định, quản lý sao cho tránh sử dụng nhầm cho thực phẩm.



(5) Tẩy rửa/khử trùng nhà vệ sinh

Nhà vệ sinh là nơi bị nhiễm rất nhiều loại vi khuẩn và virus gây hại cho người. Những vi khuẩn, virus này có thể sẽ bám vào tay của người đã sử dụng nhà vệ sinh. Vì vậy, cần xử lý theo các phương pháp dưới đây.

① Đối với việc tẩy rửa/khử trùng nhà vệ sinh, hãy tẩy rửa/khử trùng theo trình tự ở ④. Hãy xác nhận xem việc tẩy rửa/khử trùng có được thực hiện đúng cách hay không.

② Nếu có bất kỳ vấn đề gì xảy ra, hãy xử lý theo phương pháp quy định.

Ví dụ) Trường hợp nhà vệ sinh bị bẩn, hãy tẩy rửa và khử trùng lại, v.v....

③ Hãy ghi chép việc này vào nhật ký.

④ Trình tự vệ sinh, v.v...

a. Đeo bao tay cao su, đi giày, mặc quần áo khác với khi chế biến thực phẩm.

b. Sử dụng chất tẩy rửa, bàn chải, miếng bọt biển dành riêng cho nhà vệ sinh.

c. Dùng chất diệt khuẩn có gốc clo lau sạch nơi tay tiếp xúc như cần gạt vòi rửa, tay nắm cửa, v.v...

d. Tiến hành làm sạch các thiết bị rửa tay.

e. Sử dụng chất tẩy chuyên dụng và bàn chà để chà rửa bồn cầu. Sau đó xả sạch bằng nước.

f. Sử dụng chất tẩy rửa chuyên dụng và bàn chà để chà rửa mặt sàn. Sau đó xả nước rửa sạch.

g. Các dụng cụ đã sử dụng phải được rửa sạch, phơi khô trước khi bảo quản.

h. Sau khi kết thúc công việc phải rửa tay thật kỹ.

* Norovirus

Một số nhà vệ sinh có thể nhiễm vi khuẩn Norovirus, v.v... gây hại cho người. Vi khuẩn Norovirus có thể bám ở bệ ngồi toilet, cần gạt vòi rửa, tay vịn, tay nắm cửa, v.v... Trong quá trình làm sạch nhà vệ sinh, việc làm sạch và khử trùng kỹ các bộ phận này cũng rất quan trọng.

(6) Quản lý sức khỏe của nhân viên/mặc quần áo làm việc sạch sẽ, v.v...

Khi nhân viên ở trong các trường hợp sau đây, có khả năng sẽ làm cho dị vật, vi khuẩn và virus gây hại cho người bám vào thực phẩm.

- a. Nhân viên đang bị tiêu chảy.
- b. Nhân viên có vết trầy xước ở tay hoặc ngón tay.
- c. Nhân viên mặc đồ lao động bẩn.
- d. Nhân viên vẫn đeo đồ trang sức (đồng hồ đeo tay, dây chuyền, nhẫn, khuyên tai, v.v...) khi đang làm việc.

Vì vậy, cần xử lý theo các phương pháp dưới đây.

- ① Thực hiện các bước kiểm tra từ ②~⑥ theo tần suất đã được quy định.
- ② Kiểm tra xem nhân viên có bị tiêu chảy hay nôn mửa hay không. Đối với những người có triệu chứng như vậy, không nên để họ làm việc và khuyên họ đến bệnh viện khám bệnh. Khi bị ngộ độc thực phẩm, không được làm việc cho đến khi bệnh được chữa khỏi.
- ③ Hãy đảm bảo rằng nhân viên không có vết thương nào trên ngón tay. Trường hợp có vết thương, hãy mang bao tay sau khi đã dán băng dính cứu thương lên vết thương. Ngoài ra, hãy rửa tay sạch sẽ ngay cả khi sử dụng bao tay dùng một lần.
- ④ Hãy đảm bảo rằng nhân viên mặc trang phục sạch sẽ khi xử lý thực phẩm.
- ⑤ Hãy đảm bảo rằng nhân viên giữ tóc sạch sẽ và cột tóc gọn gàng nếu cần thiết.
- ⑥ Hãy đảm bảo rằng nhân viên không đang đeo đồ trang sức như đồng hồ đeo tay, dây chuyền, nhẫn, khuyên tai, v.v...
- ⑦ Hãy ghi chép việc này vào nhật ký.

* Ngộ độc thực phẩm do nhân viên gây ra

Những năm gần đây thường xảy ra nhiều vụ ngộ độc thực phẩm do nhiễm Norovirus. 80% nguyên nhân của các vụ ngộ độc này được cho là do nhân viên gây ra. Nếu có các triệu chứng như tiêu chảy, v.v... thì bạn không được chế biến thức ăn. Hơn nữa, cũng có trường hợp không xuất hiện các triệu chứng như tiêu chảy, v.v... ngay cả khi bị nhiễm Norovirus. Do đó, việc quản lý sức khỏe và rửa tay thường xuyên là rất quan trọng đối với nhân viên.

(7) Thực hiện việc vệ sinh tay sạch sẽ

Vi khuẩn và virus gây hại cho người có thể bám vào tay mà mắt thường không thấy được. Thêm vào đó, có khả năng các vi khuẩn và virus đã bám vào tay sẽ lây nhiễm sang thực phẩm. Việc rửa tay không chỉ là làm trôi những vết bẩn có thể nhìn thấy mà còn phải loại bỏ được cả vi khuẩn và virus. Vì vậy, cần xử lý theo các phương pháp dưới đây.

① Hãy thực hiện và kiểm tra việc rửa tay hợp vệ sinh theo trình tự ở ④ với tần suất đã được quy định.

② Nếu có bất kỳ vấn đề gì xảy ra, hãy xử lý theo phương pháp quy định.

Ví dụ) Trường hợp nhân viên không thực hiện việc rửa tay với tần suất đã quy định thì phải yêu cầu nhân viên đó rửa tay ngay, v.v...

③ Hãy ghi chép việc này vào nhật ký.

④ Phương pháp rửa tay

- a. Rửa tay dưới vòi nước chảy.
- b. Cho nước rửa tay (xà phòng, v.v...) vào tay.
- c. Rửa sạch lòng bàn tay, mặt trong của các ngón tay.
- d. Rửa sạch mu bàn tay, mặt ngoài của ngón tay.
- e. Rửa sạch các kẽ trong và kẽ ngoài ngón tay.
- f. Rửa sạch ngón cái và cơ mô cái (mô nối ngón cái).
- g. Rửa sạch đầu ngón tay
- h. Rửa sạch cổ tay.
- i. Xả kỹ cho sạch nước rửa tay (xà phòng, v.v...) dưới vòi nước chảy.
- j. Lau khô tay.
- k. Khử trùng bằng cồn

Hiệu quả hơn khi rửa 2 lần (lặp lại từ b ~ i)

* Ở tài liệu tham khảo 1 có mô tả phương pháp rửa tay bằng hình minh họa.

(8) Quản lý dọn dẹp vệ sinh (nhà bếp) và xử lý chất thải

① Thiết lập 5S

Là khẩu hiệu được thiết lập nhằm mục đích duy trì môi trường làm việc. Do các từ trong khẩu hiệu được bắt đầu bằng năm chữ S trong tiếng Nhật khi viết bằng chữ Romaji nên được gọi là 5S. Tại các cửa hàng ăn uống và nhà máy thực phẩm có liên quan đến xử lý thực phẩm, 5S được xem như là khẩu hiệu để quản lý môi trường của cơ sở.

a. Sàng lọc (SEIRI)

Phân loại những thứ cần thiết và không cần thiết, vứt bỏ những thứ không cần



b. Sắp xếp (SEITON)

Quy định nơi để đồ, sau khi sử dụng phải để lại chỗ cũ.

c. Sạch sẽ (SEISOU)

Nền tảng của vệ sinh. Luôn duy trì trạng thái sạch sẽ, không có rác và bụi bẩn.

d. Săn sóc (SEIKETSU)

Nếu thực hiện triệt để 3S là Sàng lọc, Sắp xếp và Sạch sẽ thì sẽ hoàn thiện Săn sóc.

e. Thói quen (SYUKAN)

Là việc phải luôn thực hiện đúng những điều đã được quy định, hướng dẫn hoặc rèn luyện thói quen tuân thủ điều đó.



Nhờ có 5S, nơi làm việc trở nên sạch sẽ hơn. Ngoài ra, các cửa hàng ăn uống cũng luôn nỗ lực để ngăn ngừa ngộ độc thực phẩm, ngăn ngừa dị vật lẫn vào và phòng tránh tai nạn lao động ngày một hiệu quả hơn.

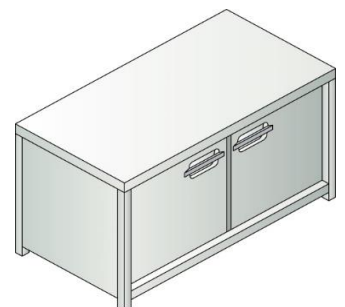
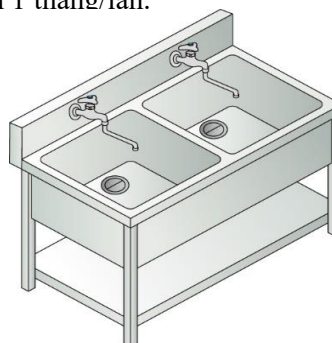
(2) Làm sạch một cách có kế hoạch

Làm sạch là một công việc rất quan trọng. Tuy nhiên, bạn không thể làm sạch mọi thứ trong khi đang làm việc bình thường. Hãy quy định nơi cần làm sạch và thực hiện theo kế hoạch. Ví dụ, quy định nơi cần làm sạch mỗi ngày, nơi cần làm sạch 1 tuần/lần, nơi cần làm sạch 1 tháng/lần.

<Ví dụ về kế hoạch làm sạch>

a. Vệ sinh hàng ngày (Vệ sinh mỗi ngày)

Nơi rửa tay, bồn rửa, bàn làm việc, xung quanh lò vi sóng, sàn nhà (quét dọn), rãnh thoát nước, v.v...



b. Vệ sinh định kỳ (1 tuần/lần)

Bên trong tủ lạnh/tủ đông, bên trong ống dẫn, sàn nhà (chà sàn), thiết bị lọc dầu mỡ, v.v...

c. Vệ sinh định kỳ (1 tháng/lần)

Tường, đèn chiếu sáng, những nơi không thể lau dọn thường xuyên, v.v...

③ Xử lý chất thải

Phải phân loại chất thải (rác) thải ra ở nhà bếp. Thực phẩm dư thừa (rác nhà bếp, rác thải thực phẩm) nếu không được xử lý đúng cách sẽ khiến vi khuẩn phát triển từ đó. Ngoài ra còn có thể phát sinh côn trùng và chuột. Do đó, điều quan trọng là phải quản lý đúng cách như dưới đây.

a. Thực phẩm dư thừa (rác nhà bếp, rác thải thực phẩm)

Rác nhà bếp, rác thải thực phẩm phải bỏ vào thùng đựng chuyên dụng có nắp đậy. Hãy bảo quản ở nơi không ảnh hưởng đến công việc. Ngoài ra, đối với quy định xử lý cá nóc, phải có nghĩa vụ bảo quản chất thải trong đồ đựng có khoá.

b. Rác thải khác

Cần phải phân loại rác. Ví dụ như rác đốt được, rác không đốt được, các loại nhựa, các loại chai, lon, dầu thải, v.v... Tùy theo từng địa phương, v.v... mà cửa hàng trực thuộc sẽ có quy định riêng đối với việc phân loại rác. Hãy phân loại và bỏ rác theo đúng quy định.



3. Kiến thức về quản lý vệ sinh áp dụng quan điểm HACCP

(Điểm quản lý trọng yếu)

(1) Khái niệm quản lý vệ sinh áp dụng quan điểm HACCP

HACCP là tên viết tắt các chữ cái đầu của Hazard Analysis and Critical Control Point. Trong tiếng Nhật, nó được giải thích là “Phân tích các mối nguy hiểm và điểm quản lý trọng yếu”.

Cụ thể, đây là một phương pháp quản lý vệ sinh, đảm bảo tính an toàn trong các công đoạn trọng yếu từ khâu nhập nguyên liệu cho đến khâu sản xuất. Ở các cửa hàng ăn uống, để làm được nhiều món ăn (thức ăn), món ăn (thức ăn) sẽ được chia như sau.

- a. Nhóm 1: “Món ăn không làm nóng”
- b. Nhóm 2: “Món ăn làm nóng”
- c. Nhóm 3: “Món ăn làm nóng và làm mát nhiều lần”

Phát hiện và quản lý các điểm nguy cơ (Điểm quản lý trọng yếu) ở từng công đoạn đối với 3 nhóm này. Phương pháp quản lý vệ sinh này được gọi là “quản lý vệ sinh áp dụng quan điểm HACCP”.

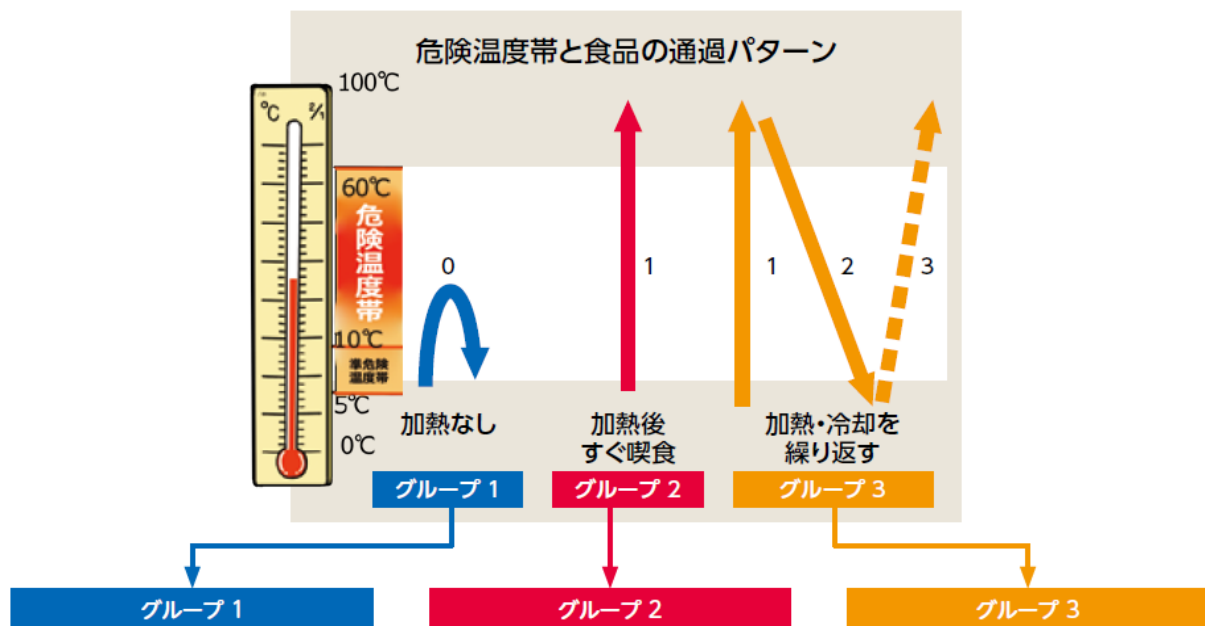
Phân loại thực đơn (nhóm)	Thực đơn (ví dụ)
Nhóm 1 “Món ăn không làm nóng” (Là món ăn được phục vụ ở nguyên trạng thái là thực phẩm lạnh)	Sashimi, đậu phụ lạnh, salad rau sống, v.v...
Nhóm 2 “Món ăn làm nóng” (Là món ăn được làm nóng từ thực phẩm lạnh, được phục vụ ở nguyên trạng thái còn nóng) (Bao gồm cả việc lưu trữ ở nhiệt độ cao sau khi đã làm nóng)	Bò bít tết, cá nướng, gà nướng, hamburger, tempura, gà rán, cơm, v.v...
Nhóm 3 “Là món ăn được làm nóng và làm mát nhiều lần”	Cà ri, soup, nước sốt, sốt tare, Salad khoai tây, v.v...

* Trong Tài liệu tham khảo 2 có giải thích về trường hợp ví dụ về thực đơn (món ăn) đã chia theo nhóm có ảnh minh họa.

(2) Điểm quản lý trọng yếu

Nếu giữ nguyên thực phẩm ở mức nhiệt độ 10°C~60°C (mức nhiệt độ nguy hiểm) thì vi khuẩn bám vào thức ăn sẽ tăng rất nhanh. Tuy nhiên, cũng ở mức nhiệt độ này nhưng nếu để trong thời gian ngắn thì vi khuẩn sẽ không tăng đủ để gây hại cho người. Cần có biện pháp như để đông lạnh, v.v... trong thời gian ngắn các thực phẩm đang ở mức nhiệt độ nguy hiểm.

Như vậy, điểm mà vi khuẩn gây hại cho người ngày càng gia tăng nếu không có sự quản lý được gọi là “Điểm quản lý trọng yếu”. Điểm quản lý trọng yếu này sẽ quản lý dựa trên nhiệt độ và thời gian. Như vậy đối với thực đơn (món ăn) được chia làm 3 nhóm, điểm quản lý trọng yếu của từng nhóm sẽ có sự khác nhau. Do đó, cần quản lý thời gian và nhiệt độ phù hợp với từng nhóm.



Sashimi, đậu phụ lạnh, salad rau sống, v.v...

Bò bít tết, cá nướng, gà nướng,

Cà ri, soup, nước sốt, sốt tare,

hamburger, tempura,

Salad khoai tây, v.v...

gà rán, cơm, v.v...

(3) Nhóm 1: Phương pháp quản lý “Món ăn không làm nóng”

Nhóm 1: Giới thiệu ví dụ về phương pháp quản lý “Món ăn không làm nóng”.

Phân loại thực đơn (nhóm)	Thực đơn (ví dụ)	Phương pháp quản lý (ví dụ)
Nhóm 1 “Món ăn không làm nóng” (Là món ăn được phục vụ ở nguyên trạng thái là thực phẩm lạnh)	Sashimi, đậu phụ lạnh Salad rau sống, v.v...	- Đưa ra phục vụ ngay sau khi lấy khỏi tủ lạnh. - Kiểm soát nhiệt độ của tủ lạnh,

① Giới thiệu phương pháp quản lý cụ thể

(Ví dụ) Salad rau sống

- Rửa rau kỹ, sắp lên đĩa và mang ra phục vụ.
- Trường hợp không mang ra phục vụ ngay thì phải bảo quản rau đã rửa sạch trong tủ lạnh. Ngay trước khi mang ra phục vụ, lấy rau đã rửa sạch ra khỏi tủ lạnh, sắp ra đĩa và mang ra phục vụ.

② Điểm quan trọng

- Món ăn không làm nóng không có công đoạn nấu chín để diệt (giết) vi khuẩn gây hại cho người. Một số trường hợp vi khuẩn, v.v... có thể bám vào nguyên liệu. Do đó, hãy rửa nguyên liệu thật kỹ để giảm bớt vi khuẩn, v.v... đang bám ở nguyên liệu. Ngoài ra, để vi khuẩn, v.v.... còn bám ở nguyên liệu không tăng trưởng, hãy bảo quản trong tủ lạnh (nhiệt độ thấp).
- Trường hợp thời gian cho đến khi phục vụ món ăn mất từ 30 phút trở lên, việc giữ món ăn đó ở nhiệt độ từ 10°C trở xuống là rất quan trọng.

非加熱のもの (例)



刺身



冷奴

(4) Nhóm 2: Phương pháp quản lý “Món ăn làm nóng”

Nhóm 2: Giới thiệu ví dụ về phương pháp quản lý “Món ăn làm nóng”

Phân loại thực đơn (nhóm)	Thực đơn (ví dụ)	Phương pháp quản lý (ví dụ)
Nhóm 2 “Món ăn làm nóng” (Là món ăn được làm nóng từ thực phẩm lạnh, được phục vụ ở nguyên trạng thái còn nóng) (Bao gồm cả việc lưu trữ ở nhiệt độ cao sau khi đã làm nóng)	Bò bít tết, cá nướng, gà nướng, hamburger, tempura, gà rán, cơm, v.v...	- Mức lửa - Bề ngoài món ăn - Màu sắc nước sốt - Cảm giác khi chạm vào món nướng (độ đàn hồi) - Nhiệt độ trung tâm, v.v...

① Giới thiệu phương pháp quản lý cụ thể

a. Hãy kiểm tra xem phần trung tâm của món ăn đã được làm nóng đủ chưa. Ví dụ, kiểm tra trước mức lửa và thời gian, bề ngoài (hình dáng/màu sắc), màu sắc phần trung tâm, v.v... Trong quá trình nấu ăn mỗi ngày, hãy đảm bảo rằng món ăn đã được làm nóng đủ dựa vào hình thức bên ngoài.

b. Không cần phải ghi chép từng lần, tuy nhiên, hãy ghi kết quả làm nóng vào cuối 1 ngày. Ngoài ra, nếu có vấn đề, hãy ghi nội dung vấn đề đó vào nhật ký.

② Điểm quan trọng

a. Hãy thường xuyên kiểm tra nhiệt độ trung tâm của món ăn đã làm nóng. Việc kiểm tra món ăn có đang được làm nóng đến mức nhiệt độ có thể tiêu diệt vi khuẩn (sát khuẩn), v.v... gây hại cho người hay không là rất quan trọng. Ví dụ, tiến hành kiểm tra khi đã xem xét thực đơn mới, v.v...

b. Vi khuẩn, v.v... gây hại cho người có thể bám vào các loại thịt như thịt bò, heo, gà, v.v... Do đó, hãy nấu thật kỹ.

c. Sau khi nấu và bày món ăn ra, hãy chú ý để không gây (ô nhiễm thứ cấp), không làm nhiễm bẩn món ăn do dụng cụ chế biến thực phẩm (bao gồm cả bát đĩa) hoặc tay bị bẩn.

d. Vi khuẩn gây hại cho người bám ở các loại thịt, v.v... có thể bị tiêu diệt (giết, sát khuẩn) nếu làm nóng phần trung tâm của món ăn ở mức nhiệt độ 75°C trong 1 phút trở lên.



加熱するもの（例）



焼 魚



焼き鳥



ハンバーグ



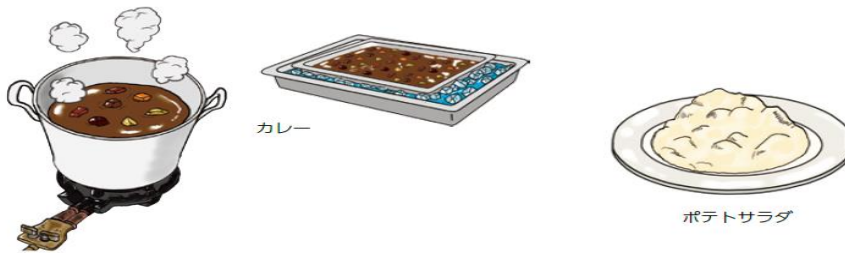
フライドチキン

(5) Nhóm 3: Phương pháp quản lý “Món ăn làm nóng và làm mát nhiều lần”

Nhóm 3: Giới thiệu ví dụ về phương pháp quản lý “Món ăn làm nóng và làm mát nhiều lần”

Phân loại thực đơn (nhóm)	Thực đơn (ví dụ)	Phương pháp quản lý (ví dụ)
Nhóm 3 “Là món ăn được làm nóng và làm mát nhiều lần”	Cà ri, soup, nước sốt, sốt tare, Salad khoai tây, v.v...	- Làm mát ngay sau khi làm nóng - Nổi bọt khí khi làm nóng lại - Bề ngoài món ăn - Nhiệt độ trung tâm, v.v...

加熱後冷却又は再加熱するもの (例)



① Giới thiệu phương pháp quản lý cụ thể

- Kiểm tra việc làm nóng tương tự với Nhóm 2.
- Trường hợp làm mát, hãy cố gắng tránh mức nhiệt độ nguy hiểm từ 10°C ~ 60°C. Do đó, sau khi làm nóng, cần phải nhanh chóng hạ thấp nhiệt độ món ăn.
- Ví dụ, chia món ăn vào những đồ đựng nhỏ rồi bỏ vào tủ lạnh là một phương pháp hạ nhiệt độ thức ăn nhanh chóng. Ngoài ra, nếu có thiết bị làm mát, hãy sử dụng thiết bị làm mát ngay sau khi làm nóng để giảm nhiệt độ của món ăn xuống 10°C hoặc thấp hơn.

② Điểm quan trọng

Sau khi làm nóng, hãy cố gắng tránh mức nhiệt độ nguy hiểm từ 10°C ~ 60°C khi làm mát.

* Thông tin tham khảo (thời gian và nhiệt độ đông lạnh)

Tiêu chuẩn FDA của Mỹ : Phải làm mát ở nhiệt độ từ 21°C trở xuống trong vòng 2 giờ, thêm nữa là từ 5°C trở xuống trong vòng 4 giờ

“Hướng dẫn quản lý vệ sinh cơ sở chế biến thực phẩm số lượng lớn” với đối tượng là các cơ sở cung cấp thức ăn của Nhật.

: Lưu ý để nhiệt độ ở mức từ 20°C trở xuống trong 30 phút, thêm nữa là từ 10°C trở xuống trong 1 giờ.



(6) Những điểm quản lý trọng yếu khác

Những nguyên liệu được nêu dưới đây có thể bị vi khuẩn gây hại cho người bám vào ngay từ thời điểm nhập hàng. Do đó, cần xử lý theo các phương pháp dưới đây.

① Biện pháp ứng phó với vi khuẩn, v.v...

a. Trứng gà

Cần làm nóng ở nhiệt độ trung tâm là 70°C từ 1 phút trở lên. Tuy nhiên, ngoại trừ trường hợp sử dụng và chế biến nhanh chóng trứng dùng để ăn sống chưa hết hạn sử dụng (với điều kiện không bị rò rỉ chất lỏng ra ngoài do vết nứt, v.v...).

b. Các loại hải sản

Trường hợp ăn sống (sashimi, v.v...), cần phải rửa kỹ nguyên liệu bằng nước ngọt (nước máy, v.v...). Ngoài ra, phải loại bỏ các thực phẩm nghi ngờ bị ô nhiễm.

c. Gan bò, gan heo

Cả hai loại đều không được ăn sống. Nếu ăn thì cần phải làm nóng ở nhiệt độ trung tâm 75°C từ 1 phút trở lên.

② Khác

a. Dị vật

Các dị vật cứng như kim loại, v.v... có thể làm bị thương người ăn phải chúng. Thêm vào đó, dù không làm bị thương nhưng nếu có dị vật lẫn trong món ăn cũng có thể bị khiếu nại. Việc phải luôn luôn kiểm tra xem có dị vật lẫn trong nguyên liệu hay không, có lẫn dị vật khi đang chế biến hay không là rất quan trọng. Hơn nữa, việc sắp xếp vệ sinh nhà bếp để phòng ngừa dị vật lẫn vào thức ăn cũng rất quan trọng.

<Các loại dị vật>

- Dị vật cứng

: Mảnh vụn, mảnh nhựa, mảnh thủy tinh, đá, v.v...



- Dị vật mềm

: Tóc, mẫu giấy, mẫu nylon, côn trùng, v.v..



* Các dị vật gây cảm giác khó chịu cho khách hàng chẳng hạn như côn trùng, v.v... cũng được gọi là dị vật khó chịu.

b. Giun Anisakis (giun ký sinh)

Giun Anisakis có thể ký sinh trên các loại cá và thủy sản như cá thu, cá mòi, cá ngừ, cá hồi, mực, cá thu Nhật (sanma), cá thu ngựa, v.v... Nếu ăn phải cá hoặc thủy sản có giun Anisakis ký sinh, bạn sẽ bị ngộ độc thực phẩm với cơn đau bụng dữ dội. Để ngăn ngừa phòng tránh ngộ độc thực phẩm do giun Anisakis, cần ứng phó theo phương pháp sau.

- Chọn cá tươi và loại bỏ nội tạng ngay.
- Giun Anisakis có kích thước có thể nhìn thấy bằng mắt thường. Kiểm tra bằng mắt xem có giun Anisakis trong cá không.
- Giun Anisakis sống trong nội tạng của cá. Không phục vụ nội tạng cá để ăn sống.
- Trữ đông lạnh từ -20°C trở xuống trong 24 giờ hoặc hơn. Hoặc làm nóng ở nhiệt độ 60°C từ 1 phút trở lên, hoặc từ 70°C trở lên.

(7) Ghi chép về quản lý vệ sinh

Hãy ghi vào nhật ký việc xác nhận quản lý vệ sinh. Bằng việc ghi vào nhật ký, bạn có thể đảm bảo việc quản lý vệ sinh đang được thực hiện đúng. Ngoài ra, còn có những hiệu quả sau đây.

- ① Xác định rõ các điểm quản lý vệ sinh. Có thể phòng ngừa ngộ độc thực phẩm.
- ② Việc thực hiện đúng công tác quản lý vệ sinh sẽ là bằng chứng trong trường hợp xảy ra vấn đề.
- ③ Có thể tự tin giải thích với khách hàng và công ty bảo hiểm rằng cửa hàng của chúng ta đã thực hiện quản lý vệ sinh đúng cách.
- ④ Có thể nhận thấy các điểm cải tiến trong nghiệp vụ.

* Trong Tài liệu tham khảo 3, có giới thiệu mẫu tham khảo và ví dụ miêu tả về kế hoạch quản lý vệ sinh tại cửa hàng ăn uống thông thường.

* Trong Tài liệu tham khảo 4, có giới thiệu mẫu tham khảo và ví dụ miêu tả trong ghi chép thực hiện quản lý vệ sinh tại cửa hàng ăn uống thông thường.

4. Tài liệu tham khảo

日食協が推奨する衛生的な手洗い
— 基本の手洗い手順 —

<p>1 流水で手を洗う</p>		<p>7 指先を洗う</p>	
<p>2 洗浄剤を手に取り</p>		<p>8 手首を洗う</p>	
<p>3 手のひら、指の腹面を洗う</p>		<p>9 洗浄剤を十分な流水でよく洗い流す</p>	
<p>4 手の甲、指の背を洗う</p>		<p>10 手を拭き乾燥させる (タオル等の共用はしないこと)</p>	
<p>5 指の間(側面)、股(付け根)を洗う</p>		<p>11 アルコールによる消毒 (爪下・爪周辺に直接かけた後、手指全体によく振り込む)</p>	
<p>6 親指・拇指球(親指の付け根のふくらみ)を洗う</p>		<p>2度洗いが効果的です！ (2～9までをくり返す) 2回洗いで菌やウイルスを洗い流しましょう。</p>	

爪ブラシは不衛生な取扱いにより細菌が増殖し、二次汚染の原因となってしまう場合があります。爪ブラシを使用する場合は十分な数を揃え、適宜消毒するなど衛生的な取扱いが必要です。

発行元：公益社団法人日本食品衛生協会
<http://www.n-shokuei.jp/>

■ Trong Tài liệu tham khảo 2

グループ1:「加熱しないもの」

グループ2:「加熱するもの」

グループ3:「加熱と冷却をくりかえすもの」



しゅってん こうせいろうどうしやう かんが かた と い しよくひんえいせいかんり て び いんしよくてんへん
 出典:厚生労働省「HACCPの考え方を取り入れた食品衛生管理の手引き(飲食店編)」より

■ Trong Tài liệu tham khảo 3

いっばんえいせいいかんり
一般衛生管理のポイント <参考様式>

一般的衛生管理のポイント		
①	原材料の 受入の確認	いつ 原材料の納入時・その他()
		どのように
		問題があったとき
②	庫内温度の 確認 (冷蔵庫・ 冷凍庫)	いつ 始業前・作業中・業務終了後・その他()
		どのように
		問題があったとき
③-1	交差汚染・ 二次汚染の 防止	いつ 始業前・作業中・業務終了後・その他()
		どのように
		問題があったとき
③-2	器具等の 洗浄・消毒・ 殺菌	いつ 原材料の納入時・その他()
		どのように
		問題があったとき
③-3	トイレの 洗浄・消毒	いつ 始業前・作業中・業務終了後・その他()
		どのように
		問題があったとき
④-1	従業員の 健康管理など	いつ 始業前・作業中・その他()
		どのように
		問題があったとき
④-2	手洗いの 実施	いつ トイレの後、調理施設に入る前、盛り付けの前、作業内容変更時、 生肉や生魚などを扱った後、金銭をさわった後、清掃をおこなった後、 その他()
		どのように
		問題があったとき

しゅってん にほんしょくひんえいせいきょうかい
出典：日本食品衛生協会「HACCPの考え方を取り入れた衛生管理のための手引書」より

いっばんえいせいかんり
 一般衛生管理のポイント <記載例>

一般的衛生管理のポイント		
①	原材料の受入の確認	いつ 原材料の納入時 その他()
		どのように 外観、におい、包装の状態、表示(期限、保存方法)を確認する
		問題があったとき 返品し、交換する
②	庫内温度の確認(冷蔵庫・冷凍庫)	いつ 始業前 ・作業中・業務終了後・その他()
		どのように 温度計で庫内温度を確認する(冷蔵庫10℃以下、冷凍庫-15℃以下)
		問題があったとき 異常の原因を確認、設定温度の再調整/故障の場合は修理を依頼 食材の状態に応じて使用しない、または加熱して提供
③-1	交差汚染・二次汚染の防止	いつ 始業前 ・ 作業中 ・業務終了後・その他()
		どのように 冷蔵庫内の保管の状態を確認する まな板、包丁などの器具は使い分け。使ったあとは洗浄、殺菌する
		問題があったとき 洗剤で再度洗浄し、殺菌する
③-2	器具等の洗浄・消毒・殺菌	いつ 始業前 ・ 作業中 ・業務終了後・その他()
		どのように 使用の都度、また板、包丁などの器具類を洗浄し、殺菌する
		問題があったとき 洗剤で再度洗浄し、殺菌する
③-3	トイレの洗浄・消毒	いつ 始業前 ・作業中・業務終了後・その他()
		どのように トイレの洗浄、消毒を行う 特に便座、水洗レバー、ドアノブなどは念入りに行う
		問題があったとき 洗剤で再度洗浄し、消毒する
④-1	従業員の健康管理など	いつ 始業前 ・ 作業中 ・その他()
		どのように 従業員の体調、手の傷の有無、着衣等の確認を行う
		問題があったとき 消化器症状がある場合は調理作業に従事させない 手に傷がある場合は、バンソウコウをつけ、手袋を着用する 汚れた作業着は交換する
④-2	手洗いの実施	いつ トイレの後、調理施設に入る前、盛り付けの前、作業内容変更時、生肉や生魚などを扱った後、金銭をさわった後、清掃をおこなった後、その他()
		どのように 手順に従った手洗いをを行う
		問題があったとき 再度、手順に従った手洗いをを行う

じゅうようかんり
重要管理のポイント

さんこうようしき
<参考様式>

⑤重要管理のポイント		
分類	メニュー	チェック方法
非加熱のもの(冷蔵 品を冷たいまま提供)		
加熱するもの(冷蔵 品を加熱し、熱いま ま提供)		
(加熱した後、高温保 管)		
加熱後冷却し、再加 熱するもの		
(加熱後、冷却するも の)		

じゅうようかんり
重要管理のポイント <記載例>

⑤重要管理のポイント		
分類	メニュー	チェック方法
非加熱のもの(冷蔵品を冷たいまま提供)	刺身、冷奴	冷蔵庫より取り出したらすぐに提供する
加熱するもの(冷蔵品を加熱し、熱いまま提供)	ハンバーグ 焼き魚 から揚げ	定期的に温度を計測しながら、 火の強さ、油の温度、加熱時間、肉汁、焼き上がりの様子などを確認する
(加熱した後、高温保管)	から揚げ ごはん	定期的に温度をはかる
加熱後冷却し、再加熱するもの	カレー	速やかに冷却、再加熱をしっかりと行う(いずれも温度を計測)
(加熱後、冷却するもの)	ポテトサラダ	

■ Trong Tài liệu tham khảo 4

いっばんえいせいかんり じっしきろく さんこうようしき
 一般衛生管理の実施記録 <参考様式>

分類	① 原材料の受入の 確認	② 庫内温度の確認 冷蔵庫・冷凍庫(℃)	③-1 交差汚染・ 二次汚染の 防止	③-2 器具等の 洗浄・消毒・ 殺菌	③-3 トイレの 洗浄・消毒	④-1 従業員の 健康管理など	④-2 手洗いの 実施	日々 チェック	特記事項	確認者
1日	良・否		良・否	良・否	良・否	良・否	良・否			
2日	良・否		良・否	良・否	良・否	良・否	良・否			
3日	良・否		良・否	良・否	良・否	良・否	良・否			
4日	良・否		良・否	良・否	良・否	良・否	良・否			
5日	良・否		良・否	良・否	良・否	良・否	良・否			
6日	良・否		良・否	良・否	良・否	良・否	良・否			
7日	良・否		良・否	良・否	良・否	良・否	良・否			
8日	良・否		良・否	良・否	良・否	良・否	良・否			
9日	良・否		良・否	良・否	良・否	良・否	良・否			
10日	良・否		良・否	良・否	良・否	良・否	良・否			
11日	良・否		良・否	良・否	良・否	良・否	良・否			
12日	良・否		良・否	良・否	良・否	良・否	良・否			
13日	良・否		良・否	良・否	良・否	良・否	良・否			
14日	良・否		良・否	良・否	良・否	良・否	良・否			
15日	良・否		良・否	良・否	良・否	良・否	良・否			

しゅってん にほんしょくひんえいせいきょうかい かんが かつ と い えいせいかんり てびきしょ
 出典: 日本食品衛生協会「HACCPの考え方を取り入れた衛生管理のための手引書」より

いっぽんえいせいかんり じゅうしきろく
 一般衛生管理の実施記録 <記載例>

分類	① 原材料の受入の 確認	② 庫内温度の確認 冷蔵庫・冷凍庫(℃)	③-1 交差汚染・ 二次汚染の 防止	③-2 器具等の 洗浄・消毒・ 殺菌	③-3 トイレの 洗浄・消毒	④-1 従業員の 健康管理など	④-2 手洗いの 実施	日々 チェック	特記事項	確認者
1日	良・否	4、-16	良・否	良・否	良・否	良・否	良・否	花子	4/1朝 小麦粉の袋が破袋→交換した	
2日	良・否	9、-23	良・否	良・否	良・否	良・否	良・否	花子	4/2昼 Aがトイレの後手を洗わなかった	
3日	良・否	15、-23 →再10℃	良・否	良・否	良・否	良・否	良・否	花子	4/3 11時 冷蔵庫の温度が高い	
4日	良・否	4、-16	良・否	良・否	良・否	良・否	良・否	花子	→20分後、10℃以下となる	
5日	良・否	8、-18	良・否	良・否	良・否	良・否	良・否	花子		
6日	良・否		良・否	良・否	良・否	良・否	良・否			
7日	良・否		良・否	良・否	良・否	良・否	良・否			
8日	良・否		良・否	良・否	良・否	良・否	良・否			
9日	良・否		良・否	良・否	良・否	良・否	良・否			
10日	良・否		良・否	良・否	良・否	良・否	良・否			
11日	良・否		良・否	良・否	良・否	良・否	良・否			
12日	良・否		良・否	良・否	良・否	良・否	良・否			
13日	良・否		良・否	良・否	良・否	良・否	良・否			
14日	良・否		良・否	良・否	良・否	良・否	良・否			
15日	良・否		良・否	良・否	良・否	良・否	良・否			

しゅってん にほんしょくひんえいせいきょうかい かんが かつ と い えいせいかんり てびきしょ
 出典：日本食品衛生協会「HACCPの考え方を取り入れた衛生管理のための手引書」より

じゅうようかんり じゅうしきろく さんこうようしき
重要管理の実施記録 <参考様式>

分類	非加熱のもの(冷蔵品を冷たいまま提供)	加熱するもの(冷蔵品を加熱し、熱いまま提供)	(加熱した後、高温保管)	加熱後冷却し、再加熱するもの	(加熱後、冷却するもの)	日々チェック		特記事項	確認者
						良	否		
メニュー									
1日	良・否	良・否	良・否	良・否	良・否	良	否		
2日	良・否	良・否	良・否	良・否	良・否	良	否		
3日	良・否	良・否	良・否	良・否	良・否	良	否		
4日	良・否	良・否	良・否	良・否	良・否	良	否		
5日	良・否	良・否	良・否	良・否	良・否	良	否		
6日	良・否	良・否	良・否	良・否	良・否	良	否		
7日	良・否	良・否	良・否	良・否	良・否	良	否		
8日	良・否	良・否	良・否	良・否	良・否	良	否		
9日	良・否	良・否	良・否	良・否	良・否	良	否		
10日	良・否	良・否	良・否	良・否	良・否	良	否		
11日	良・否	良・否	良・否	良・否	良・否	良	否		
12日	良・否	良・否	良・否	良・否	良・否	良	否		
13日	良・否	良・否	良・否	良・否	良・否	良	否		
14日	良・否	良・否	良・否	良・否	良・否	良	否		
15日	良	良	良	良	良	良	否		

しゅってん にほんしょくひんえいせいきょうかい かんが かつ と い えいせい かんり てびきしょ
 出典: 日本食品衛生協会「HACCPの考え方を取り入れた衛生管理のための手引書」より

じゅうようかんり じゅうしきろく じゅうせいの
重要管理の実施記録 <記載例>

分類	非加熱のもの(冷蔵品を冷たいまま提供)	加熱するもの(冷蔵品を加熱し、熱いまま提供)	(加熱した後、高温保管)	加熱後冷却、再加熱するもの	(加熱後、冷却するもの)	日々チェック	特記事項	確認者
メニュー	刺身、冷蔵	ハンバーグ 焼き魚 から揚げ	から揚げ ごはん	カレー	ポテトサラダ		4/1 ハンバーグの内部が赤いとクレームがあった。調理したBに確認したところ、急いでいたので、温度確認をしないなかつたとのこと。 →温度確認の徹底を指示	
1日	良・否	良・否	良・否	良・否	良・否			
2日	良・否	良・否	良・否	良・否	良・否			
3日	良・否	良・否	良・否	良・否	良・否			
4日	良・否	良・否	良・否	良・否	良・否			
5日	良・否	良・否	良・否	良・否	良・否			
6日	良・否	良・否	良・否	良・否	良・否			
7日	良・否	良・否	良・否	良・否	良・否			
8日	良・否	良・否	良・否	良・否	良・否			
9日	良・否	良・否	良・否	良・否	良・否			
10日	良・否	良・否	良・否	良・否	良・否			
11日	良・否	良・否	良・否	良・否	良・否			
12日	良・否	良・否	良・否	良・否	良・否			
13日	良・否	良・否	良・否	良・否	良・否			
14日	良・否	良・否	良・否	良・否	良・否			
15日	良・否	良・否	良・否	良・否	良・否			

しゅってん にほんしょくひんえいせいきょうかい かんが かつ と い えいせい かんり てびきしょ
 出典: 日本食品衛生協会「HACCPの考え方を取り入れた衛生管理のための手引書」より

<Lời kết>

Tài liệu “Quản lý vệ sinh” này được soạn thảo để cho người nước ngoài dễ hiểu, có tham khảo “Sổ tay hướng dẫn quản lý vệ sinh (dành cho các cửa hàng ăn uống quy mô nhỏ) áp dụng quan điểm HACCP” của Hiệp hội vệ sinh thực phẩm Nhật Bản, v.v... Ngoài ra, các hình minh họa được sử dụng trong tài liệu này được trích dẫn từ “Hướng dẫn quản lý vệ sinh thực phẩm kết hợp quan điểm HACCP (phần dành cho các cửa hàng ăn uống)” của Bộ Y tế, Lao động, Phúc lợi Xã hội Nhật Bản.

Vào thời điểm biên soạn tài liệu “Quản lý vệ sinh”, Hiệp hội Dịch vụ Thực phẩm Nhật Bản đã tổng hợp lại tài liệu với sự hợp tác của các doanh nghiệp dịch vụ ăn uống, đoàn thể liên quan đến ngành dịch vụ ăn uống và những người giàu kiến thức và kinh nghiệm.

Chúng tôi chân thành cảm ơn các bên liên quan đã hợp tác giúp đỡ chúng tôi biên soạn tài liệu này.

Tháng 3 năm 2019

Hiệp hội Dịch vụ Thực phẩm Nhật Bản