

## ご出展のお願い

日本経済は回復軌道に乗り、今後も底堅い成長が続くと言われています。それに伴い、外食産業全体の売上もやや力強さが戻る傾向となっています。しかし、消費者の節約志向、為替の変動による原材料費やエネルギーコストの増加、人手不足を起因とした人件費の上昇等の課題も山積しています。

外食産業の食材調達においては、付加価値の高いメニューとサービスを提供するための、新たな仕組みと戦略も求められています。

そこで、一般社団法人日本フードサービス協会(JF)は、外食産業と農畜水産業等の関連産業との連携強化を図り、実践的な仕入調達やメニュー開発のヒントとするため、恒例の「2017 JFフードサービスバイヤーズ商談会」を開催致します。

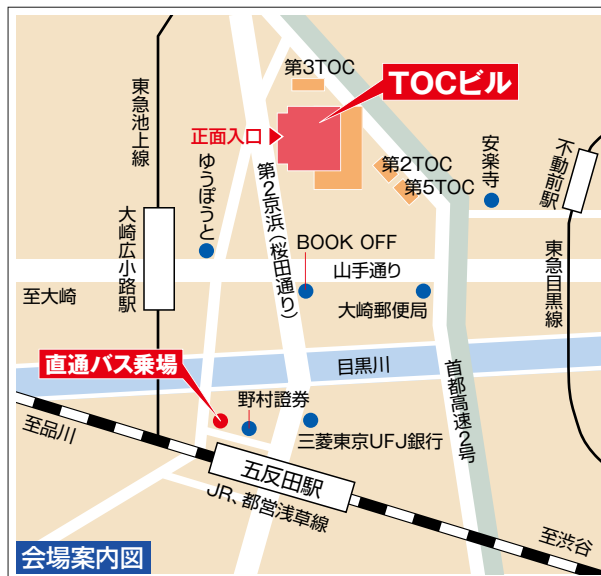
商談会では、外食・中食を中心とする参加企業、今後も成長産業として期待のかかる国内農業、そして、外食産業と長年の経験と実績を持つ、協会賛助会員企業等を中心とするメーカーとの情報交換、意見交換を行い、有意義なビジネスマッチングを図りたいと存じます。

皆様の積極的なご参画、ご出展を賜りますようお願い申し上げます。

2017年5月

一般社団法人 日本フードサービス協会  
会長 菊地 唯夫  
副会長/食材調達・開発等委員会  
委員長 赤塚 保正

## 交通のご案内



### 会場

TOCビル・五反田 13階  
東京都品川区西五反田7-22-17  
TEL : 03-3494-2200

### アクセス

- ▶ JR、都営地下鉄五反田駅より徒歩8分、
- ▶ 東急電鉄目黒線不動前駅より徒歩6分
- ▶ 東急電鉄池上線大崎広小路駅より徒歩5分

JR五反田駅から直通バスを運行しております。  
直通バスは、原則平日8:00~20:00の間  
8分間隔にて運行しております(無料)。  
駐車場料金:260円(30分)

### お問い合わせ

一般社団法人 日本フードサービス協会  
事務局(担当/岡田、田村)

〒105-0013 東京都港区浜松町1-29-6  
浜松町セントラルビル10階  
TEL : 03-5403-1060 FAX : 03-5403-1070

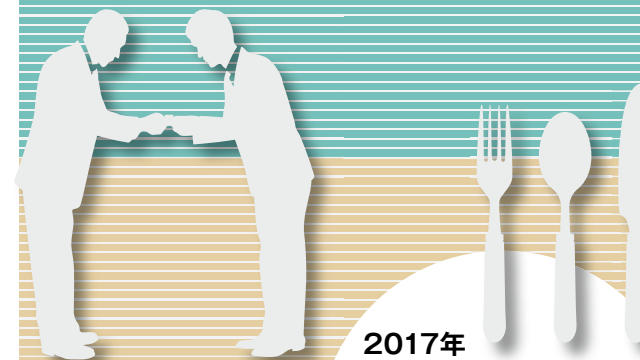
# JF JAPAN FOODSERVICE

## 2017

## JFフードサービスバイヤーズ商談会

フードサービス向けニュープロダクト・業務用マーチャンダイジングへの対応

### 出展のご案内



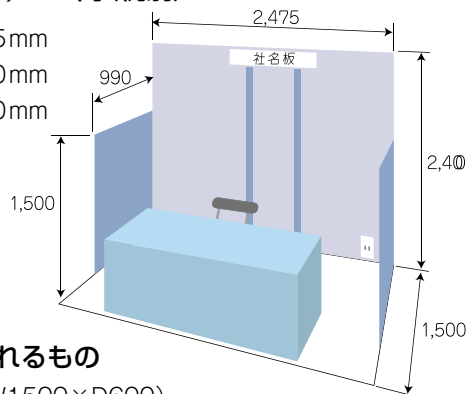
2017年  
**11月14日(火)**  
AM10:00~PM5:00  
TOCビル・五反田(13階)

一般社団法人 日本フードサービス協会  
JAPAN FOODSERVICE ASSOCIATION

## 出展料及び申し込みについて

### ■ 1区画 110,000円(税別)

- ▶ 間口 2475mm
- ▶ 奥行 1500mm
- ▶ 高さ 2400mm



### ■ 料金に含まれるもの

- ▶ テーブル (W1500×D600)
- ▶ パイプ椅子 1脚
- ▶ 社名サイン
- ▶ コンセント 1ヵ所
- ▶ 基礎電源工事 (500wまで)

(東京都の節電指導等により、会場への供給電力に一部制限がございます。詳細は別途ご連絡申し上げます。)

- 給排水については、出展社共同使用になります。
- 会場はガスの使用ができませんのでご了承ください。
- 複数小間ご希望の場合は、別途ご相談ください。

### ■ 出展の申し込み方法

同封の出展申込書に必要事項をご記入のうえ、原則として8月23日(水)までに協会事務局宛にお申し込みください。

### ■ 出展の取り消し

出展申込書受付後は、原則として出展のお取り消しはご遠慮ください。ただし、事務局がやむを得ない事由として出展の取り消しを認めた場合は、以下の基準でキャンセル料をご請求させていただきます。

期 間	キャンセル料
平成29年8月31日まで	出展小間料の50%
平成29年9月1日以降	出展小間料の全額

## ご出展／ご提案いただきたい内容

### 食材・食品

- 2018年春・夏メニューに向けた提案  
(おいしさ+健康/安全+αへの追求)
- 業種・業態別主力原材料(米・小麦・食肉・乳製品等)
- 産地再生を目指す被災地域の国産食材の提案
- 地域特性/品種改良型の青果物、水産物
- 安全対策に裏付けされた海外食材・食品
- 付加価値食材(米粉等)、端材食材・食品
- バリエティに富んだ調味料・飲料等

### 食中毒・感染症対策商品

- 店舗の衛生管理/食中毒対応関連商品

### 環境対策商品

- 食品廃棄物等の発生抑制対策・リサイクル推進関係商品
- 節電及びCO<sub>2</sub>削減機器等の提案

### 容器・包装資材

- 天然素材原料の包装資材
- 持ち帰り、デリバリー用容器類

## 出展企業の紹介・内容をタイムリーに情報発信

協会ホームページや機関誌(JFマンスリー)、FOODS CHANNEL等を活用して、出展各社の内容等を随時更新し、PRします。

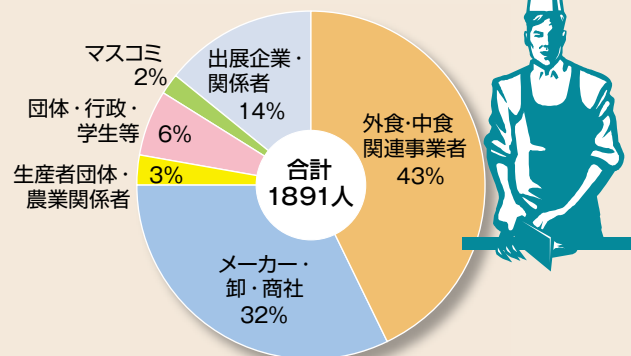
## 来場者事前登録制の実施

出展各社の皆様が、フェア開催前にPR等の準備が図れるように、来場を予定している外食企業等の事前登録を実施し、商談を希望する企業等についても事前に情報提供します。

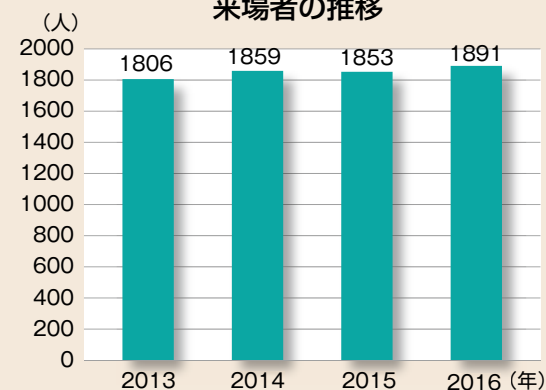
## 開催概要

- 名 称/ JFフードサービスバイヤーズ商談会
- 開催日/ 2017年11月14日(火) 10:00~17:00
- 会 場/ TOCビル・五反田 13階  
東京都品川区西五反田7-22-17  
TEL:03-3494-2200
- 対 象/ 外食企業/ 外食産業を支える生産・加工・流通関連企業・団体
- 入場料/ 無料
- 搬入出日/ 搬入 11月13日(月)  
搬出 11月14日(火)
- 協 力/ (一社)日本惣菜協会  
(公社)日本農業法人協会

## 2016年の来場者の内訳



## 来場者の推移



# JFフードサービスバイヤーズ商談会 2017 出展申込書

申込日: 平成29年 月 日

下記の通り、JFフードサービスバイヤーズ商談会2017の出展申込を致します。

出展社名		代表者	
所在地 〒 —			
申込責任者 氏名		所属・役職	
		TEL	
		FAX	
E-mail :			
ご担当者 氏名		所属・役職	
		TEL	
		FAX	
E-mail :			
希望区画数  _____ 区画			
出展テーマと主たる出展物およびその特徴(予定含む) ※記入内容は協会広報関係資料等に掲載致します			
※請求書・資料等送付先 (希望送付先に○をご記入下さい)  申込責任者   ・   ご担当者   ・   代理店   ・   その他  ※ その他、もしくは上記所在地と異なる場所への送付をご希望の場合は、下記にご記入ください。			
<b>【送付先】</b>			
住所 〒 —			
会社名		TEL	
		FAX	
氏名		役職	

※ 本出展申込書は、必ず控えをお取り下さい。